

PST

Моноблочный центробежный насос



PST



PST(B)

НОВИНКА

ОПИСАНИЕ

- ◆ Новый центробежный насос стандарта EN733
- ◆ Оригинальная разработка компании PURITY (патент № 201530478502.0)
- ◆ Поставляются как с квадратным, так и с круглым двигателем
- ◆ Двигатель YE3 с высоким КПД и степенью защиты IP55 класс F
- ◆ Корпус насоса с антикоррозионным покрытием
- ◆ Оцинкованный контрфланец с болтами, гайками и прокладками
- ◆ Высококачественный подшипник NSK, износостойкое механическое уплотнение

ОБЛАСТИ ПРИМЕНЕНИЯ

Подходят для перекачивания чистой воды и жидкостей, не агрессивных по отношению к материалам насоса. Центробежные насосы стандарта EN733 рекомендованы для использования в системах водоснабжения, на очистных установках, на станциях повышения давления, в противопожарных установках, в ирригации, в промышленности, для циркуляции воды в климатических установках, в сельском хозяйстве.

УСЛОВИЯ ЭКСПЛУАТАЦИИ

- ◆ Температура жидкости от -10°C до $+120^{\circ}\text{C}$
- ◆ Температура окружающей среды от -10°C до $+50^{\circ}\text{C}$
- ◆ Максимальное рабочее давление 16 бар
- ◆ Непрерывная работа S1



Для чистых сред



Гражданское применение



Промышленное применение



Пожаротушение

n ≈ 2900 об/мин



PST(C)

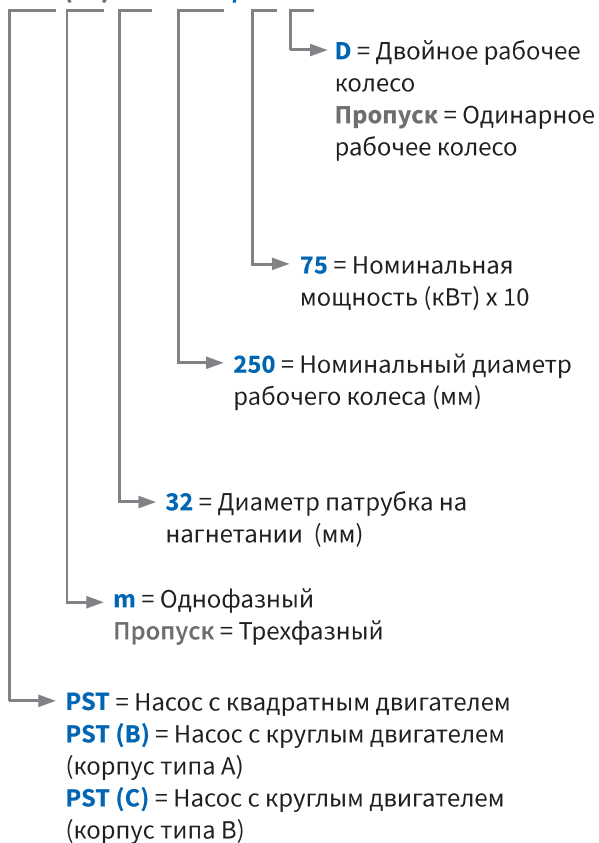


PST(B/C)
30-160кВт

КОД МОДЕЛИ

Например

PST(m) 32 - 250 / 75 D



ЛИСТ ТЕХНИЧЕСКИХ ДАННЫХ

Модель	PST
Производительность	0–400, м ³ /ч
Высота напора	0–151, м
DN	32–125, мм
Частота вращения	2900 об/мин
Т макс	120 °С
Мощность	0,75–160, кВт
Напряжение	220/380/400/440, В
Гц	50
Класс	Класс F
Степень защиты	IP 55
Режим работы	S1 непрерывный
Корпус	Серый чугун
Рабочее колесо	Чугун / AISI 304 / Латунь
Вал	Сталь 45# / AISI304
Уплотнение вала	Механическое уплотнение
Подшипник	Роликовый подшипник с консистентной смазкой

50 Гц n=2900 об/мин

МОДЕЛЬ	DN мм	Мощность кВт л.с.		Q = ПРОИЗВОДИТЕЛЬНОСТЬ																
				галл. США/ мин 0	26	40	66	79	106	119	159	185	211	238	317	370	396	476	529	608
				л/мин 0	100	150	250	300	400	450	600	700	800	900	1200	1400	1500	1800	2000	2300
				м³/ч 0	6	9	15	18	24	27	36	42	48	54	72	84	90	108	120	138
H = Высота напора (м)																				
PST 32-125/07	50x32	0,75	1	17,5	16,7	15	12	9	-	-	-	-	-	-	-	-	-	-	-	-
PST 32-125/11	50x32	1,1	1,5	22	21	19,7	16,5	14,5	9	-	-	-	-	-	-	-	-	-	-	-
PST 32-160/15	50x32	1,5	2	25,4	23,7	22,5	18,5	15,8	-	-	-	-	-	-	-	-	-	-	-	-
PST 32-160/22	50x32	2,2	3	31	29,6	28,5	24,5	22	15	-	-	-	-	-	-	-	-	-	-	-
PST 32-160/30	50x32	3	4	35	34,3	32,5	28	25,5	19	15	-	-	-	-	-	-	-	-	-	-
PST 32-200/30	50x32	3	4	44,2	42	39,8	35,2	32,2	24,6	19,8	-	-	-	-	-	-	-	-	-	-
PST 32-200/40	50x32	4	5,5	54,5	52	50	45,5	42,3	35	30,3	-	-	-	-	-	-	-	-	-	-
PST 32-250/55	50x32	5,5	7,5	60	59,5	59	55	50,2	34,5	-	-	-	-	-	-	-	-	-	-	-
PST 32-250/75	50x32	7,5	10	69,5	69	68,5	66	63	53	-	-	-	-	-	-	-	-	-	-	-
PST 32-250/92	50x32	9,2	12,5	75	75	74,5	72	69	59	-	-	-	-	-	-	-	-	-	-	-
PST 32-250/110	50x32	11	15	90	89,5	88	82	78	66	-	-	-	-	-	-	-	-	-	-	-
PST 32-250/150	50x32	15	20	97	96,5	96	90	86	73	-	-	-	-	-	-	-	-	-	-	-
PST 32-250/55D	50x32	5,5	7,5	79,5	74,7	71,8	63	56	37,5	-	-	-	-	-	-	-	-	-	-	-
PST 32-250/75D	50x32	7,5	10	95	93	91	83	76	57,8	-	-	-	-	-	-	-	-	-	-	-
PST 40-125/11	65x40	1,1	1,5	14,7	-	-	-	13	11,5	10,1	5,8	-	-	-	-	-	-	-	-	-
PST 40-125/15	65x40	1,5	2	18,1	-	-	-	17	15	13,9	10	6	-	-	-	-	-	-	-	-
PST 40-125/22	65x40	2,2	3	24,5	-	-	-	23,2	21,5	20,2	16	13	8,3	-	-	-	-	-	-	-
PST 40-160/30	65x40	3	4	31,8	-	-	-	29,5	27,5	26,3	21,5	17,5	-	-	-	-	-	-	-	-
PST 40-160/40	65x40	4	5,5	38	-	-	-	36	34	33	28,5	25	20,1	-	-	-	-	-	-	-
PST 40-200/55	65x40	5,5	7,5	46	-	-	-	43,8	41,3	40,1	35	30	-	-	-	-	-	-	-	-
PST 40-200/75	65x40	7,5	10	57	-	-	-	53,6	51,5	50	45	41	36,5	-	-	-	-	-	-	-
PST 40-250/92	65x40	9,2	12,5	64	-	-	-	59	56,5	55	49,5	45	39,8	-	-	-	-	-	-	-
PST 40-250/110	65x40	11	15	72	-	-	-	67,5	65	63,5	57,5	52,2	47	-	-	-	-	-	-	-
PST 40-250/150	65x40	15	20	84,5	-	-	-	79,3	77,3	75,2	70	66	61	-	-	-	-	-	-	-
PST 40-250/185	65x40	18,5	25	90	-	-	-	85,5	82,8	80,7	75,8	70,5	66,5	-	-	-	-	-	-	-
PST 50-125/22	65x50	2,2	3	17	-	-	-	-	-	15,4	14	12,8	11,5	6,5	-	-	-	-	-	-
PST 50-125/30	65x50	3	4	20	-	-	-	-	-	18,8	18	17	15,6	11	-	-	-	-	-	-
PST 50-125/40	65x50	4	5,5	24	-	-	-	-	-	23,1	23	21,5	20,3	15,8	11,8	-	-	-	-	-
PST 50-160/55	65x50	5,5	7,5	32	-	-	-	-	-	30,6	30	28	26,6	20,5	14,8	-	-	-	-	-
PST 50-160/75	65x50	7,5	10	40	-	-	-	-	-	38	37	36	34,4	29	24	21	-	-	-	-
PST 50-200/92	65x50	9,2	12,5	50,5	-	-	-	-	-	46,8	45	43	40,9	32,5	26,7	-	-	-	-	-
PST 50-200/110	65x50	11	15	57,5	-	-	-	-	-	53,5	52	50	47,5	40	34	29	-	-	-	-
PST 50-200/150	65x50	15	20	62	-	-	-	-	-	58	56,5	54,5	52	44,5	39	35,5	-	-	-	-
PST 50-250/150	65x50	15	20	68,5	-	-	-	-	-	64	63	61,5	59	50	41	-	-	-	-	-
PST 50-250/185	65x50	18,5	25	79	-	-	-	-	-	75,8	74,8	74	71,5	63,5	55,5	47	-	-	-	-
PST 50-250/220	65x50	22	30	89,5	-	-	-	-	-	86	85,3	84	81,5	73,5	63,5	57	-	-	-	-
PST 65-125/40	80x65	4	5,5	19	-	-	-	-	-	-	-	17,3	16,8	14,5	13	11,8	-	-	-	-
PST 65-125/55	80x65	5,5	7,5	23	-	-	-	-	-	-	-	21,3	20,9	19	17,5	16,7	13,7	-	-	-
PST 65-125/75	80x65	7,5	10	27	-	-	-	-	-	-	-	26	25,6	24,5	23	22,5	20	18	-	-
PST 65-160/92	80x65	9,2	12,5	33	-	-	-	-	-	-	-	-	31,5	30	28	27,1	24	21,5	-	-
PST 65-160/110	80x65	11	15	36	-	-	-	-	-	-	-	-	34,5	33	31,5	30,8	28	25,5	-	-
PST 65-160/150	80x65	15	20	42	-	-	-	-	-	-	-	-	41	40	38,5	37,8	35	33	29,5	-
PST 65-200/150	80x65	15	20	45	-	-	-	-	-	-	-	-	45,5	43	41	40,2	36,5	34	-	-
PST 65-200/185	80x65	18,5	25	52	-	-	-	-	-	-	-	-	52,3	51	49	48,2	44,5	42	-	-
PST 65-200/220	80x65	22	30	59	-	-	-	-	-	-	-	-	59,5	58	56	55	52	49,5	44,5	-
PST 65-250/220	80x65	22	30	64,8	-	-	-	-	-	-	-	-	64,7	62	60	58,5	53	50	-	-
PST 65-250/300	80x65	30	40	80	-	-	-	-	-	-	-	-	79,8	77,5	75,5	74,5	70	66	58	-
PST 65-250/370	80x65	37	50	92	-	-	-	-	-	-	-	-	90,5	88,5	87	85	80,5	78	68	-

Также доступны исполнения PSTB PSTC

Кривую производительности см. на стр. 141-145

50 Гц n=2900 об/мин

МОДЕЛЬ	DN мм	Мощность кВт л.с.		галл. США/ мин 0	Q = ПРОИЗВОДИТЕЛЬНОСТЬ												
					264	396	529	634	793	881	925	969	1057	1233	1322	1586	1762
					л/мин 0	1000	1500	2000	2400	3000	3333	3500	3667	4000	4667	5000	6000
				м³/ч 0	H = Высота напора (м)												
60	90	120	144		180	200	210	220	240	280	300	360	400				
PST 65-315/450	80x65	45	60	102	98	94,5	90	83	-	-	-	-	-	-	-	-	-
PST 65-315/550	80x65	55	75	122	120	114,5	110	100	76	-	-	-	-	-	-	-	-
PST 65-315/750	80x65	75	100	141	141	134,5	130	120	96	78	65,5	-	-	-	-	-	-
PST 65-315/900	80x65	90	125	151	150	144,5	140	130	106	88	75,5	-	-	-	-	-	-
PST 80-125/40	100x80	4	5,5	17	15	12,3	7,5	-	-	-	-	-	-	-	-	-	-
PST 80-125/55	100x80	5,5	7,5	21	19,6	17,4	13,4	9,5	-	-	-	-	-	-	-	-	-
PST 80-125/75	100x80	7,5	10	26	24,8	23	19,5	16,5	-	-	-	-	-	-	-	-	-
PST 80-160/110	100x80	11	15	28	27	27,3	24,5	21,1	16	-	-	-	-	-	-	-	-
PST 80-160/150	100x80	15	20	34	32,6	32,5	30,2	27	22,1	18,5	16,7	-	-	-	-	-	-
PST 80-160/185	100x80	18,5	25	39	38,5	38	36,7	33,6	28,8	25,3	23,5	-	-	-	-	-	-
PST 80-160/220	100x80	22	30	44	43,5	43	41,7	38,6	33,8	30,3	28,5	-	-	-	-	-	-
PST 80-200/220	100x80	22	30	48	47,7	47,5	43,5	39,2	32,5	27,2	24,5	-	-	-	-	-	-
PST 80-200/300	100x80	30	40	60	59,7	59,5	57	53,1	47	42,7	40,5	-	-	-	-	-	-
PST 80-250/370	100x80	37	50	71,5	70,9	70,5	65,5	59,3	51	43,2	38,5	-	-	-	-	-	-
PST 80-250/450	100x80	45	60	88	86,7	86	83,6	78,5	70,5	60	51	-	-	-	-	-	-
PST 80-250/550	100x80	55	75	94,5	94,5	94,5	91,8	87	79,5	72,1	68,3	-	-	-	-	-	-
PST 80-315/450	100x80	45	60	85	84	82,6	82	78	68,3	61	56	-	-	-	-	-	-
PST 80-315/550	100x80	55	75	98	97	95,6	95	91	81,3	74	69	-	-	-	-	-	-
PST 80-315/750	100x80	75	100	124	123	121,6	121	117	107,3	100	95	90	80,8	-	-	-	-
PST 80-315/900	100x80	90	125	144	143	141,6	141	137	127,3	120	115	110	100,8	-	-	-	-
PST 100-160/150	125x100	15	20	35	33,5	32,5	30	27,8	24,5	21,5	20	18,3	15	-	-	-	-
PST 100-160/185	125x100	18,5	25	38,5	37,5	36,5	34,3	32,2	29	25,7	24	22	18	-	-	-	-
PST 100-160/220	125x100	22	30	43	41	40	37,6	35,2	31,5	28,5	27	25,3	22	-	-	-	-
PST 100-200/220	125x100	22	30	38,5	36,7	35,7	33,8	31,7	28,5	26,8	26	25	22,9	16,3	13	-	-
PST 100-200/300	125x100	30	40	44,5	42,5	42	40,2	38,8	36,7	34,2	33	31,7	29	21,7	18	-	-
PST 100-200/370	125x100	37	50	55	53	51	50,6	49,2	47	45	44	42,8	40,5	32,8	29	-	-
PST 100-250/450	125x100	45	60	65	65	64	63	61	58	56	55	53,3	50	39	33,5	-	-
PST 100-250/550	125x100	55	75	77	76	75,5	75	73,8	72	71,7	71,5	70,7	69	62,3	59	-	-
PST 100-250/750	125x100	75	100	91	91	90,5	89,7	88	85,5	84	83,3	81,5	78	71,7	68,5	48	-
PST 100-250/900	125x100	90	125	100	100	99,5	98,7	97	94,5	93	92,3	90,5	87	80,7	77,5	57	-
PST 100-315/750	125x100	75	100	80	-	-	78,5	76,7	74	73	72,8	72,5	70,7	68	64	52	-
PST 100-315/900	125x100	90	125	100	-	-	98,5	96,7	94	93	92,8	92,5	90,7	88	84	72	-
PST 100-315/1100	125x100	110	150	118	-	-	116,5	114,7	112	111	110,8	110,5	108,7	106	102	90	-
PST 100-315/1320	125x100	132	180	129	-	-	127,5	125,7	123	122	121,8	121,5	119,7	117	112	101	-
PST 100-315/1600	125x100	160	220	148	-	-	146,5	144,7	142	141	140,8	140,5	138,7	136	132	120	-
PST 125-200/450	150x125	45	60	39,8	-	-	39,3	39,2	39	38,9	38,9	38,8	37,5	35	34	28,6	25
PST 125-200/550	150x125	55	75	50,5	-	-	49,3	49,2	49	48,9	48,9	48,8	47,5	45	44	38,6	35
PST 125-200/750	150x125	75	100	61,5	-	-	60,3	60,2	60	59,9	59,9	59,8	58,5	56	55	49,6	46
PST 125-250/550	150x125	55	75	70	-	-	67	66	64	63	62	61	59,5	54	50,5	-	-
PST 125-250/750	150x125	75	100	80	-	-	76,5	75,5	74	73	72	71,5	70	67	65	56	-
PST 125-250/900	150x125	90	125	87	-	-	84	82,5	81	79,5	79	78	77	73,5	71,5	65	60

Также доступны исполнения PSTB PSTC

Кривую производительности см. на стр. 145-148


 Для чистых
сред

 Жилой
сектор

 Гражданское
применение

 Промышленное
применение

PST4

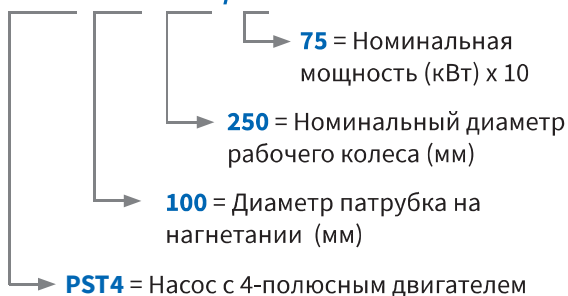
n ≈ 1450 об/мин

Моноблочный центробежный насос



КОД МОДЕЛИ

Например

PST4 100 - 250 / 75


ЛИСТ ТЕХНИЧЕСКИХ ДАННЫХ

Модель	PST4
Производительность	0–600, м ³ /ч
Высота напора	0–72, м
DN	65–150, мм
Частота вращения	1450 об/мин
Мощность	3 – 132, кВт

ТЕХНИЧЕСКИЕ ХАРАКТЕРИСТИКИ

50 Гц
n=1450 об/мин

МОДЕЛЬ	DN мм	Мощность кВт л.с.		Q = ПРОИЗВОДИТЕЛЬНОСТЬ													
				галл. США/ мин 0	132	159	185	198	220	264	317	370	396	423	476	617	
				л/мин 0	500	600	700	750	833	1000	1200	1400	1500	1600	1800	2333	
				м ³ /ч 0	30	36	42	45	50	60	72	84	90	96	108	140	
				H = Высота напора (м)													
PST4 65-250/30	80x65	3	4	15,4	14,6	13,9	13,1	12,6	11,6	9,7	6,7	–	–	–	–	–	
PST4 65-250/40	80x65	4	5,5	19	18,3	17,8	17,2	16,9	16,1	14,4	11,7	–	–	–	–	–	
PST4 65-250/55	80x65	5,5	7,5	22,3	21,3	20,9	20,3	19,9	19,2	17,7	15,1	12	–	–	–	–	
PST4 65-315/40	80x65	4	5,5	18,6	17,9	17,3	16,7	16,2	15,2	13,3	–	–	–	–	–	–	
PST4 65-315/55	80x65	5,5	7,5	22,1	–	21,2	20,6	20,2	19,2	17,3	14	–	–	–	–	–	
PST4 65-315/75	80x65	7,5	10	26,5	–	25,6	25,2	24,9	24,3	23	20,8	17,6	–	–	–	–	
PST4 65-315/110	80x65	11	15	34,8	–	34,2	33,9	33,7	33,2	32,1	30,2	27,4	25,6	23,7	18,7	–	
PST4 65-315/150	80x65	15	20	40	–	39,4	39,1	38,9	38,4	37,3	35,4	32,6	30,8	28,9	23,9	–	
PST4 80-200/30	100x80	3	4	11,8	–	–	–	11	10,7	10,1	9,2	8	7,3	6,6	–	–	
PST4 80-200/40	100x80	4	5,5	14,2	–	–	–	13,8	13,6	13,3	12,4	11,3	10,7	10	9	–	
PST4 80-250/55	100x80	5,5	7,5	20,5	–	–	–	19,5	19,1	18,4	17,2	15,5	14,5	13,5	11,1	–	
PST4 80-250/75	100x80	7,5	10	24	–	–	–	23,5	23,2	22,5	21,3	19,9	19	18,1	16	–	
PST4 80-250/110	100x80	11	15	28,2	–	–	–	27,5	27,2	26,5	25,3	23,9	23	22,1	20	15	

Кривую производительности см. на стр. 144–147

50 Гц

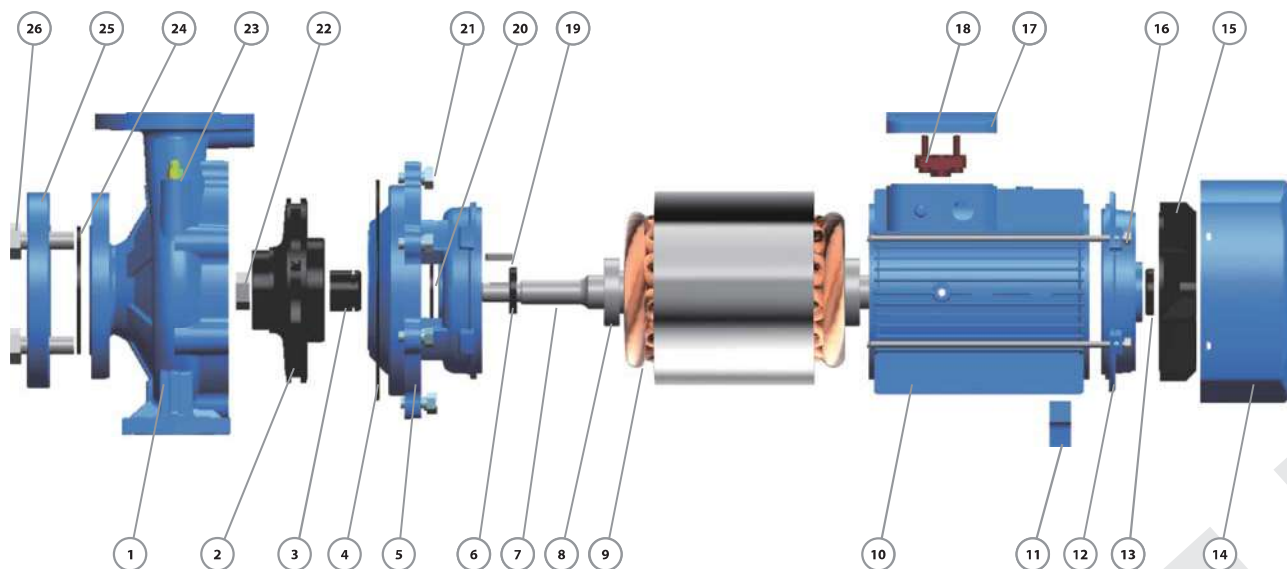
n=1450 об/мин

МОДЕЛЬ	DN мм	Мощность кВт л.с.		галл. США/ мин 0	Q = ПРОИЗВОДИТЕЛЬНОСТЬ													
					198	220	264	317	370	396	423	476	617	661	881	1101		
					л/мин 0	750	833	1000	1200	1400	1500	1600	1800	2333	2500	3333	4167	
					м³/ч 0	45	50	60	72	84	90	96	108	140	150	200	250	
H = Высота напора (м)																		
PST4 80-315/55	100x80	5,5	7,5	19,7	19,1	18,8	18,1	16,8	15	13,9	12,8	10,1	-	-	-	-	-	-
PST4 80-315/75	100x80	7,5	10	24,6	23,9	23,6	23	21,9	20,4	19,5	18,6	16,3	-	-	-	-	-	-
PST4 80-315/110	100x80	11	15	29,9	29,4	29,2	28,8	28,1	27	26,3	25,5	23,6	16,5	13,5	-	-	-	-
PST4 80-315/150	100x80	15	20	36,8	36,4	36,1	35,6	34,7	33,6	33	32,4	30,9	25,3	23	-	-	-	-
PST4 80-400/185	100x80	18,5	25	40,3	39,7	39,5	39,1	38,4	37,3	36,6	35,9	34,1	27,3	24,5	-	-	-	-
PST4 80-400/220	100x80	22	30	45,1	44,6	44,5	44,2	43,6	42,6	42	41,4	39,8	33,4	30,7	-	-	-	-
PST4 80-400/300	100x80	30	40	55,1	54,7	54,6	54,4	54	53,3	52,8	52,2	50,9	45,4	43,2	-	-	-	-
PST4 100-200/40	125x100	4	5,5	11,8	11,7	11,6	11,4	11	10,5	10,3	9,7	9,1	6,8	5,9	-	-	-	-
PST4 100-200/55	125x100	5,5	7,5	13,3	13,2	13,2	13	12,7	12,4	12,3	12	11,5	9,6	8,8	5,7	-	-	-
PST4 100-200/75	125x100	7,5	10	14,8	14,7	14,7	14,5	14,2	13,9	13,8	13,5	13	11,1	10,3	7,2	-	-	-
PST4 100-250/55	125x100	5,5	7,5	15,9	15,8	15,7	15,5	14,9	14,4	14,4	14,1	13,4	12,5	9,2	7,9	-	-	-
PST4 100-250/75	125x100	7,5	10	19,5	19,5	19,4	19,2	18,8	18,3	18,3	18,1	17,6	16,9	14	12,7	-	-	-
PST4 100-250/110	125x100	11	15	24,3	24,3	24,2	24,1	23,7	23,3	23,1	22,7	22,1	19,7	18,6	11,4	-	-	-
PST4 100-250/150	125x100	15	20	27,8	27,8	27,7	27,6	27,2	26,8	26,6	26,2	25,6	23,2	22,1	14,9	-	-	-
PST4 100-315/150	125x100	15	20	28	-	27,8	27,6	27,2	26,9	26,7	26,2	25,6	23,1	22,1	14,9	-	-	-
PST4 100-315/185	125x100	18,5	25	31	-	30,8	30,6	30,2	29,9	29,7	29,2	28,6	26,1	25,1	17,9	-	-	-
PST4 100-315/220	125x100	22	30	35	-	34,4	34,2	33,8	33,5	33,3	32,8	32,2	30	29	24	17,3	-	-
PST4 100-315/300	125x100	30	40	37	-	36,8	36,7	36,4	36,1	35,9	35,5	35,1	33,2	32,4	28	21,3	-	-
PST4 100-400/300	125x100	30	40	46,4	-	-	46	46	46	46	45	44	42	40	29,6	-	-	-
PST4 100-400/370	125x100	37	50	51,8	-	-	51,3	51,2	51,1	51	50,5	49,5	47,5	46	37,3	-	-	-
PST4 100-400/450	125x100	45	60	57,1	-	-	56,7	56,4	56,1	56	56	55	53	52	45	32,1	-	-

МОДЕЛЬ	DN мм	Мощность кВт л.с.		галл. США/ мин 0	Q = ПРОИЗВОДИТЕЛЬНОСТЬ																
					132	154	176	220	264	396	441	485	617	661	881	1101	1322	1762	2203	2643	
					л/мин 0	500	583	667	833	1000	1500	1667	1833	2333	2500	3333	4167	5000	6667	8333	10000
					м³/ч 0	30	35	40	50	60	90	100	110	140	150	200	250	300	400	500	600
H = Высота напора (м)																					
PST4 125-200/55	150x125	5,5	7,5	11,4	11,1	11,1	11	10,9	10,8	10,2	10	9,7	8,9	8,6	6,9	-	-	-	-	-	
PST4 125-200/75	150x125	7,5	10	14,1	13,9	13,8	13,8	13,7	13,6	13,1	12,9	12,7	11,9	11,6	9,6	-	-	-	-	-	
PST4 125-200/110	150x125	11	15	18,1	17,9	17,8	17,8	17,7	17,6	17,1	16,9	16,7	15,9	15,6	13,6	9,8	-	-	-	-	
PST4 125-250/75	150x125	7,5	10	15,4	-	-	-	-	15,3	15	14,8	14,6	13,6	13,1	-	-	-	-	-	-	
PST4 125-250/110	150x125	11	15	19,4	-	-	-	-	19,3	19,1	19	18,9	18,1	17,8	15,3	11,7	-	-	-	-	
PST4 125-250/150	150x125	15	20	23,2	-	-	-	-	23,3	23,1	23	22,9	22	22	19,8	16,5	12,3	-	-	-	
PST4 125-250/185	150x125	18,5	25	25,6	-	-	-	-	25,5	25,5	25,4	25,3	24,9	24,7	23	20,3	16,5	-	-	-	
PST4 125-315/185	150x125	18,5	25	27,3	-	-	-	-	-	26,9	26,7	25,9	25,6	23,3	19,7	14,9	-	-	-	-	
PST4 125-315/220	150x125	22	30	30	-	-	-	-	-	29,7	29,6	28,9	28,6	26,5	23,2	18,4	-	-	-	-	
PST4 125-315/300	150x125	30	40	35,6	-	-	-	-	-	35,4	35,3	34,8	34,6	32,9	30,1	26,1	-	-	-	-	
PST4 125-315/370	150x125	37	50	38,2	-	-	-	-	-	38	37,9	37,4	37,2	35,7	33,1	29,4	17,8	-	-	-	
PST4 150-200/110	200x150	11	15	14	-	-	-	-	-	-	-	13,5	13,4	13,3	13,1	12,9	11,7	7,8	-	-	
PST4 150-200/150	200x150	15	20	16,3	-	-	-	-	-	-	-	15,5	15,3	15,2	14,8	14,3	13,5	11,1	-	-	
PST4 150-200/185	200x150	18,5	25	18,3	-	-	-	-	-	-	-	17,5	17,3	17,2	16,8	16,3	15,5	13,1	10	-	
PST4 150-200/220	200x150	22	30	20,3	-	-	-	-	-	-	-	19,5	19,3	19,2	18,8	18,3	17,5	15,1	12	-	
PST4 150-250/150	200x150	15	20	17,5	-	-	-	-	-	-	-	-	-	16,8	15,9	14,7	13,2	9,2	-	-	
PST4 150-250/185	200x150	18,5	25	21,3	-	-	-	-	-	-	-	-	-	20,8	20	18,9	17,5	13,8	8,7	-	
PST4 150-250/220	200x150	22	30	24	-	-	-	-	-	-	-	-	-	23,6	23	22	20,8	17,1	12	-	
PST4 150-250/300	200x150	30	40	25,5	-	-	-	-	-	-	-	-	-	25	24,5	23,5	22	18,8	13,8	-	
PST4 150-315/370	200x150	37	50	33,6	-	-	-	-	-	-	-	-	-	33,5	32,7	31,7	30,4	26,7	21,4	-	
PST4 150-315/450	200x150	45	60	37,7	-	-	-	-	-	-	-	-	-	37,6	36,9	35,9	34,7	31,3	26,5	-	
PST4 150-315/550	200x150	55	75	40	-	-	-	-	-	-	-	-	-	40	39,3	38,4	37,2	33,9	29,4	-	
PST4 150-315/750	200x150	75	100	47	-	-	-	-	-	-	-	-	-	47	46,3	45,4	44,2	40,9	36,4	29	
PST4 150-400/550	200x150	55	75	48,2	-	-	-	-	-	-	-	-	-	47,7	48	46	45	42	36,8	29,2	
PST4 150-400/750	200x150	75	100	55,4	-	-	-	-	-	-	-	-	-	55	55	54	53	51	47	41	
PST4 150-400/900	200x150	90	125	59,5	-	-	-	-	-	-	-	-	-	59	59	58	57	56	52	46	
PST4 150-400/1100	200x150	110	150	65,5	-	-	-	-	-	-	-	-	-	65	65	64	63	62	58	52	
PST4 150-400/1320	200x150	132	180	72	-	-	-	-	-	-	-	-	-	71,5	71,5	70,5	69,5	68,5	64,5	58,5	

Кривую производительности см. на стр. 157-169

ОПИСАНИЕ МАТЕРИАЛА

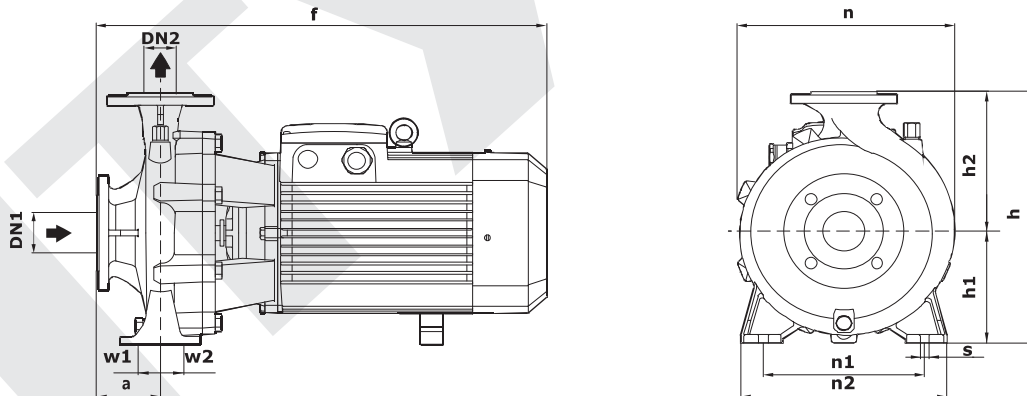


№	Описание	Материал
1	Корпус насоса	Чугун
2	Рабочее колесо	SS304 / Чугун
3	Механическое уплотнение	SiC / Графит / SS304
4	Уплотнительное кольцо	Резина
5	Соединение	Чугун
6	Армированное уплотнение	Резина
7	Вал	SS304 / 45# Сталь
8	Подшипник	Шариковый подшипник
9	Обмотка статора/ ротора	Кремниевая сталь/медь

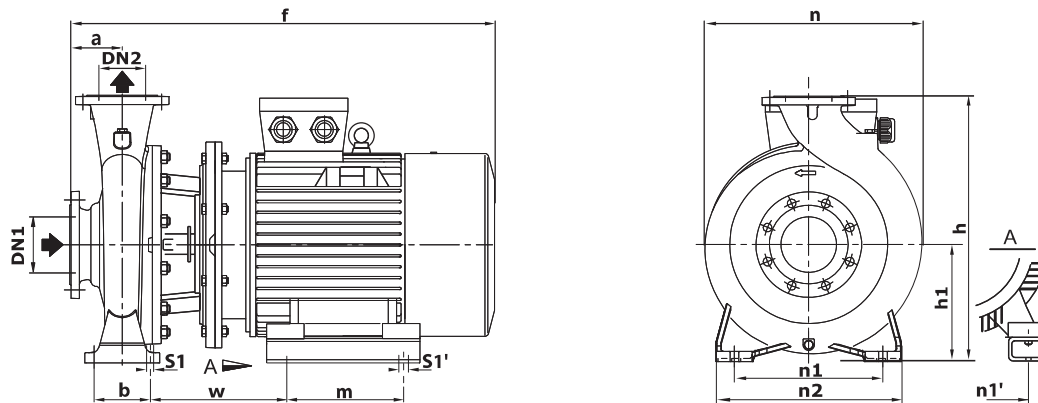
№	Описание	Материал
10	Корпус двигателя	Алюминий
11	Опора	Пластик
12	Задняя крышка	Чугун
13	Армированное уплотнение	Резина
14	Кожух вентилятора	Алюминий
15	Вентилятор	Пластик
16	Стяжной болт	Сталь
17	Клеммная коробка	Алюминий
18	Клеммная панель	Пластик

№	Описание	Материал
19	Шпонка рабочего колеса	Железо
20	Водоотражатель	Резина
21	Соединительный болт	Сталь
22	Гайка рабочего колеса	Оцинкованная сталь
23	Выпускной клапан	Латунь
24	Прокладка	Резина
25	Контрфланец	Оцинкованный чугун
26	Фланцевый болт	Сталь

РАЗМЕРЫ И МАССА



МОДЕЛЬ	РАЗМЕРЫ, мм													кг 3~				
	DN1	DN2	a	f	h	h1	h2	n	n1	n2	w1	w2	s					
PST 32-125/7	50	32	80	435	255	114	141	202	140	190	35	35	15	14	24			
PST 32-125/11				435	295	133	162	245	190	245					25			
PST 32-160/15			83	295	133	162	245	190	245	35	35	15	15		34			
PST 32-160/22															470	39		
PST 32-160/30			82	490	342	161	181	265	190	240	49	49	16		16	50		
PST 32-200/30																52		
PST 32-200/40			88	590	405	186	219	333	250	328	49	49	16		16	53		
PST 32-250/55																66		
PST 32-250/75			94	712	415	186	229	327	250	327	49	49	16		16	73		
PST 32-250/92																80		
PST 32-250/110			94	712	415	186	229	327	250	327	49	49	16		16	95		
PST 32-250/150																125		
PST 32-250/55D-75D			160	610	362	162	200	330	216	280				14	73/80			
PST 40-125/11	65	40	82	440	260	116	144	220	160	212	37	37	14	14	27			
PST 40-125/15															29			
PST 40-125/22			80	490	305	135	170	250	190	241	49	49	14	14	14	34		
PST 40-160/30																48		
PST 40-160/40			102	560	345	162	193	282	214	267	49	49	14	14	14	50		
PST 40-200/55-75																66/73		
PST 40-250/92			94	712	415	186	229	327	250	327	49	49	14	14	14	100		
PST 40-250/110																116		
PST 40-250/150			94	712	415	186	229	327	250	327	49	49	14	14	14	146		
PST 40-250/185																155		
PST 50-125/22			50	50	102	525	305	135	170	263	190	245	37	37	15	15	41	
PST 50-125/30																	50	
PST 50-125/40	110	560			348	164	193	270	212	262	37	37	15	15	15	52		
PST 50-160/55-75																64/71		
PST 50-200/92	104	722			392	186	206	307	232	310	49	49	15	15	15	90		
PST 50-200/110																106		
PST 50-200/150	102	720			416	186	230	330	250	327	49	49	15	15	15	145		
PST 50-250/150-185-220																148/153/183		
PST 65-125/40	80	65			104	580	345	162	193	275	212	280	49	49	15	15	56	
PST 65-125/55-75																	68/74	
PST 65-160/92					110	730	425	186	239	330	232	309	49	49	15	15	15	90
PST 65-160/110																		106
PST 65-160/150			111	740	425	186	239	330	232	309	49	49	15	15	15	134		
PST 65-200/150-185-220																140/145/185		
PST 80-125/40	100	80	117	750	357	163	194	330	212	280	55	55	16	16	56			
PST 80-125/55-75															68/74			
PST 80-160/110			88	750	435	186	250	330	255	332	55	55	16	16	16	113		
PST 80-160/150-185-220																143/150/183		
PST 100-160/150-185-220	125	100	130	765	435	186	250	345	262	340	55	55	16	143/150/183				



МОДЕЛЬ	РАЗМЕР (мм)															кг 3~
	DN1	DN2	a	f	h	h1	n	n1	n1'	n2	b	w	m	s1	s1'	
PST 65-250/220	80	65	116	870	420	180	369	280	279	360	120	237	241	18	15	214
PST 65-250/300	80	65	116	990	420	180	369	280	318	360	120	278	305	18	18	265
PST 65-250/370	80	65	116	990	420	180	369	280	318	360	120	278	305	18	18	285
PST 65-315/450	80	65	125	1069	505	225	440	280	356	360	120	324	311	18	18	371
PST 65-315/550	80	65	125	1160	505	225	440	280	406	360	120	373	349	18	24	450
PST 65-315/750	80	65	125	1232	505	225	440	280	457	360	120	395	368	18	24	582
PST 65-315/900	80	65	125	1283	505	225	440	280	457	360	120	395	419	18	24	617
PST 80-200/220	100	80	125	880	460	250	360	280	279	345	95	251	241	14	15	211
PST 80-200/300	100	80	125	950	460	250	360	280	318	345	95	242	305	14	18	262
PST 80-250/370	100	80	125	950	535	250	410	315	318	400	120	229	305	18	18	289
PST 80-250/450	100	80	125	980	535	250	410	315	356	400	120	235	311	18	18	362
PST 80-250/550	100	80	125	1160	535	250	410	315	406	400	120	373	349	18	24	441
PST 80-315/450	100	80	125	1069	565	250	452	315	356	400	120	324	311	18	18	381
PST 80-315/550	100	80	125	1160	565	250	452	315	406	400	120	373	349	18	24	460
PST 80-315/750	100	80	125	1232	565	250	452	315	457	400	120	395	368	18	24	592
PST 80-315/900	100	80	125	1283	565	250	452	315	457	400	120	395	419	18	24	627
PST 100-200/220	125	100	125	910	530	225	422	280	279	360	120	268	241	18	15	216
PST 100-200/300	125	100	125	1025	530	225	422	280	318	360	120	304	305	18	18	267
PST 100-200/370	125	100	125	1025	530	225	422	280	318	360	120	304	305	18	18	287
PST 100-250/450	125	100	140	1000	580	250	450	315	356	400	120	240	311	18	18	366
PST 100-250/550	125	100	140	1180	580	250	450	315	406	400	120	378	349	18	24	445
PST 100-250/750	125	100	140	1250	580	250	450	315	457	400	120	398	368	18	24	577
PST 100-250/900	125	100	140	1300	580	250	422	315	457	400	120	397	419	18	24	612
PST 100-315/750	125	100	140	1262	625	250	480	315	457	400	120	410	368	19	24	591
PST 100-315/900	125	100	140	1313	625	250	480	315	457	400	120	410	419	19	24	626
PST 100-315/1100	125	100	140	1474	625	250	480	315	508	400	120	436	406	19	28	972
PST 100-315/1320	125	100	140	1584	625	250	480	315	508	400	120	436	457	19	28	1087
PST 100-315/1600	125	100	140	1584	625	250	480	315	508	400	120	436	508	19	28	1125
PST 125-200/450	150	125	140	1099	565	250	422	315	356	400	120	339	311	19	18	378
PST 125-200/550	150	125	140	1190	565	250	422	315	406	400	120	388	349	19	24	457
PST 125-200/750	150	125	140	1262	565	250	422	315	457	400	120	410	368	19	24	589
PST 125-250/550	150	125	140	1190	605	250	500	315	406	400	120	388	349	19	24	457
PST 125-250/750	150	125	140	1262	605	250	500	315	457	400	120	410	368	19	24	589
PST 125-250/900	150	125	140	1313	605	250	500	315	457	400	120	410	419	19	24	624
PST4 65-250/30	80	65	116	606	420	180	369	280	160	360	120	147	140	18	12	71
PST4 65-250/40	80	65	116	594	420	180	369	280	190	360	120	154	140	18	12	87
PST4 65-250/55	80	65	116	638	420	180	369	280	216	360	120	193	140	18	12	98
PST4 65-315/40	80	65	125	644	505	225	440	280	190	360	120	195	140	18	12	101
PST4 65-315/55-75	80	65	125	688	505	225	440	280	216	360	120	234	140	18	12	112/130
PST4 65-315/110-150	80	65	125	858	505	225	440	280	254	360	120	283	210	18	15	163/185
PST4 80-200/30	100	80	125	606	460	250	360	280	160	345	95	151	140	14	12	68
PST4 80-200/40	100	80	125	594	460	250	360	280	190	345	95	158	140	14	12	84

