



Для чистых
сред



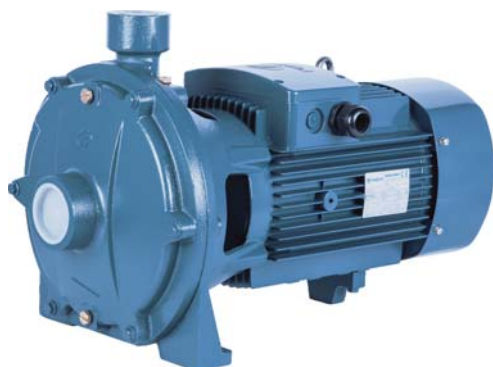
Жилой
сектор



Гражданское
применение



Промышленное
применение



P2C

Центробежный насос с двумя рабочими колесами



НОВИНКА ОПИСАНИЕ

- ◆ Центробежный насос с двумя рабочими колесами из латуни с резьбовыми патрубками
- ◆ Полная линейка насосов с двумя рабочими колесами
- ◆ Корпус насоса из высокопрочной легированной стали HT500
- ◆ Двигатель YE3 с высоким КПД и степенью защиты IP55 класс F
- ◆ Вал из нержавеющей стали AISI304
- ◆ Высококачественный подшипник NSK, износостойкое механическое уплотнение
- ◆ Может использоваться в системах с высоким давлением

УСЛОВИЯ ЭКСПЛУАТАЦИИ

- ◆ Температура жидкости от -10°C до $+120^{\circ}\text{C}$
- ◆ Температура окружающей среды от 0°C до $+50^{\circ}\text{C}$
- ◆ Макс. рабочее давление 20 бар/Непрерывная работа S1

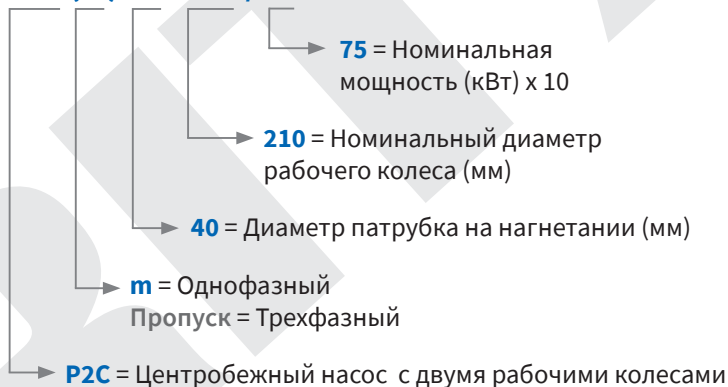
ОБЛАСТИ ПРИМЕНЕНИЯ

Для перекачивания воды и других жидкостей со сходными физическими и химическими свойствами; подходит для энергетики, металлургии, химической, текстильной, бумажной промышленности, гостиничного дела, а также для других систем нагнетания котловой воды и в качестве циркуляционного насоса городской системы отопления.

КОД МОДЕЛИ

Например

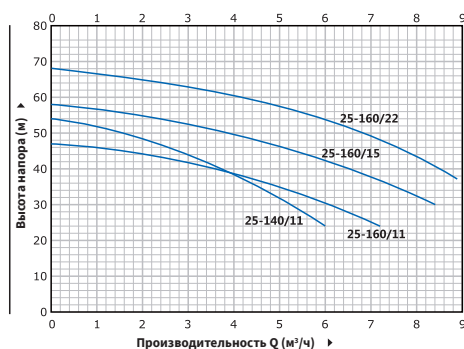
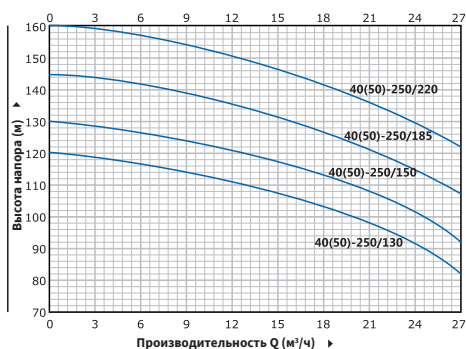
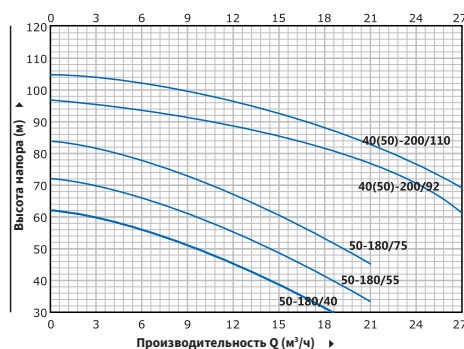
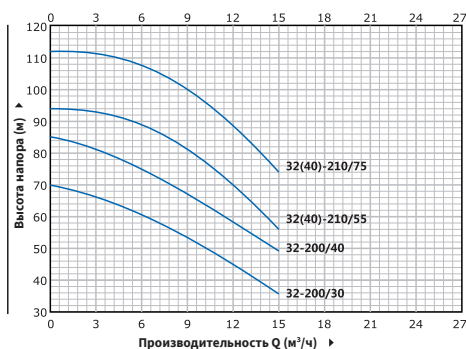
P2C (m) 40 - 210 / 75



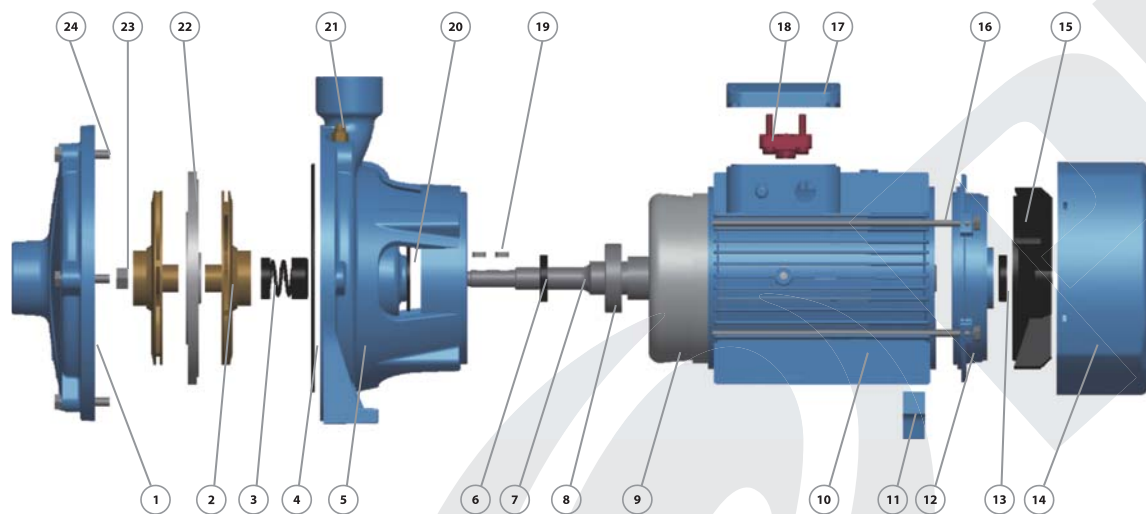
50 Гц

n=2900 об/мин

МОДЕЛЬ	DN мм	Мощность кВт л.с.		л/мин 0 м³/ч 0	Q = ПРОИЗВОДИТЕЛЬНОСТЬ																	
					40	50	60	70	80	90	100	110	120	140	160	180	200	250	300	350	400	450
					2,4	3	3,6	4,2	4,8	5,4	6	6,6	7,2	8,4	9,6	10,8	12	15	18	21	24	27
H = Высота напора (м)																						
P2C 25-140/11	32x25	1,1	1,5	54	47,5	44,5	41	37	33	28	22	-	-	-	-	-	-	-	-	-	-	
P2C 25-160/11	32x25	1,1	1,5	47	44	42	40	38	35	33	30	27	24	-	-	-	-	-	-	-	-	
P2C 25-160/15	32x25	1,5	2	58	54	53	51	49	47	45	43	40	37	30	-	-	-	-	-	-	-	
P2C 25-160/22	32x25	2,2	3	68	64,5	63	62	60	58	56	54	51	48	41	32	-	-	-	-	-	-	
P2C 32-200/30	40x32	3	4	70	-	-	-	-	63	62	60,5	59	57	55	52	49,5	46,5	36	-	-	-	
P2C 32-200/40	40x32	4	5,5	85	-	-	-	-	77	76	75	74	72	69	66	62	58	49	-	-	-	
P2C 32-210/55	50x32	5,5	7,5	94	-	-	-	-	91	90	89	87	85	83	79	75	70	56	-	-	-	
P2C 32-210/75	50x32	7,5	10	112	-	-	-	-	110	109	108	107	105	102	99	94	89	74	-	-	-	
P2C 40-210/55	50x40	5,5	7,5	94	-	-	-	-	91	90	89	87	85	83	79	75	70	56	-	-	-	
P2C 40-210/75	50x40	7,5	10	112	-	-	-	-	110	109	108	107	105	102	99	94	89	74	-	-	-	
P2C 50-180/40	50x50	4	5,5	62	-	-	-	-	59	58	57	56	55	55	50	48	44	36	31	23	-	
P2C 50-180/55	50x50	5,5	7,5	72	-	-	-	-	69	68	67	66	65	65	60	58	54	46	41	33	-	
P2C 50-180/75	50x50	7,5	10	84	-	-	-	-	81	80	79	78	76	75	72	72	66	58	53	45	-	
P2C 40-200/92	50x40	9,2	12,5	97	-	-	-	-	-	-	-	-	-	91,5	91	90	88	85	80	74	68	
P2C 40-200/110	50x40	11	15	105	-	-	-	-	-	-	-	-	-	100	99	98	97	93	88	83	76	
P2C 50-200/92	50x50	9,2	12,5	97	-	-	-	-	-	-	-	-	-	91,5	91	90	88	85	80	74	68	
P2C 50-200/110	50x50	11	15	105	-	-	-	-	-	-	-	-	-	100	99	98	97	93	88	83	76	
P2C 40-250/130	50x40	13	17,5	120	-	-	-	-	-	-	-	-	-	114	113	112	110	107	103	98	91	
P2C 40-250/150	50x40	15	20	130	-	-	-	-	-	-	-	-	-	124	123	122	120	117	113	108	102	
P2C 40-250/185	50x40	18,5	25	145	-	-	-	-	-	-	-	-	-	139	138	137	136	131	126	121	114	
P2C 40-250/220	50x40	22	30	160	-	-	-	-	-	-	-	-	-	155	153	152	151	146	141	135	130	
P2C 50-250/130	50x50	13	17,5	120	-	-	-	-	-	-	-	-	-	114	113	112	110	107	103	98	91	
P2C 50-250/150	50x50	15	20	130	-	-	-	-	-	-	-	-	-	124	123	122	120	117	113	108	102	
P2C 50-250/185	50x50	18,5	25	145	-	-	-	-	-	-	-	-	-	139	138	137	136	131	126	121	114	
P2C 50-250/220	50x50	22	30	160	-	-	-	-	-	-	-	-	-	155	153	152	151	146	141	135	130	



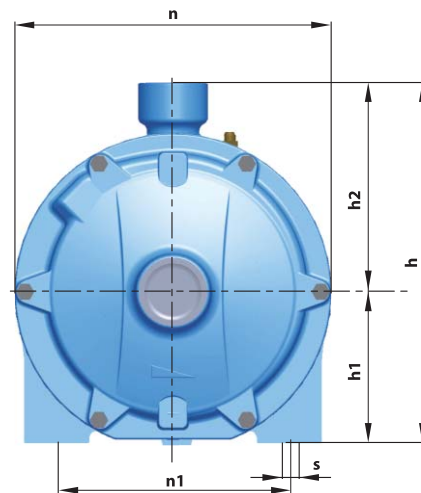
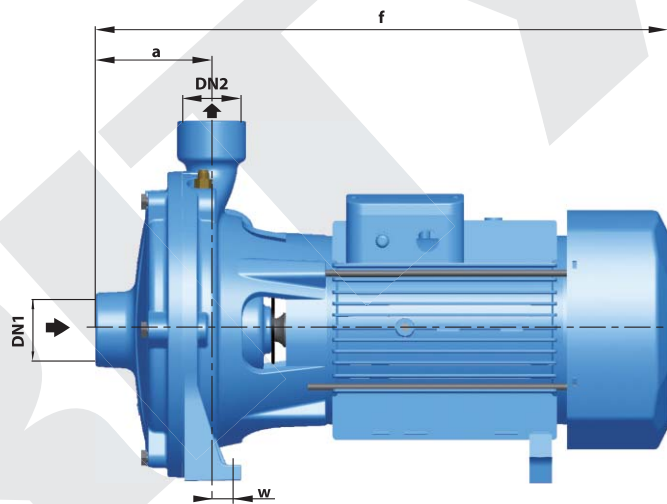
ОПИСАНИЕ МАТЕРИАЛА



№	Описание	Материал
1	Корпус насоса	Чугун
2	Рабочее колесо	Латунь
3	Механическое уплотнение	SiC/графит/SS304
4	Уплотнительное кольцо	Резина
5	Соединение	Чугун
6	Армированное уплотнение	Резина
7	Вал	Нержавеющая сталь AISI304 - 45#
8	Подшипник	Шариковый подшипник

№	Описание	Материал
9	Обмотка статора/ротора	Электротехническая сталь/медь
10	Корпус двигателя	Алюминий
11	Опора	Пластик
12	Задняя крышка	Чугун
13	Армированное уплотнение	Резина
14	Кожух вентилятора	Алюминий
15	Вентилятор	Пластик
16	Стяжной болт	Сталь

№	Описание	Материал
17	Клеммная коробка	Алюминий
18	Клеммная панель	Пластик
19	Шпонка рабочего колеса	Железо
20	Водоотвод	Резина
21	Выпускной клапан	Латунь
22	Диффузор	Чугун
23	Гайка рабочего колеса	Оцинкованная сталь
24	Соединительный болт	Сталь

РАЗМЕРЫ И МАССА


МОДЕЛЬ		РАЗМЕРЫ, мм											кг	
Однофазный	Трёхфазный	DN1	DN2	a	f	h	h1	h2	n	n1	w	s	1~	3~
25-140/11	25-140/11	32	25	84	420	232	95	137	200	150	19	10	19,8	18,8
25-160/11	25-160/11	32	25	84	420	270	110	160	225	172	19	11	19,8	18,8
25-160/15	25-160/15	32	25	84	420	270	110	160	225	172	19	11	24,2	23,2
25-160/22	25-160/22	32	25	84	420	270	110	160	225	172	19	11	25,5	24,5
32-200/30	32-200/30	40	32	103	503	317	132	185	280	205	16	14	39	38
-	32-200/40	40	32	103	503	317	132	185	280	205	16	14	-	43
-	32-210/55	50	32	108	565	352	155	197	300	246	16	14	-	54
-	32-210/75	50	32	108	565	352	155	197	300	246	16	14	-	61
-	50-180/40-55-75	50	50	108	565	352	155	197	300	246	16	14	-	49/54/51
-	40-210/55-75	50	40	108	565	352	155	197	300	246	16	14	-	54/61
-	40-200/92	50	40	119	615	355	150	205	304	215	11	14	-	89
-	40-200/110	50	40	119	615	355	150	205	304	215	11	14	-	90
-	50-200/92	50	50	119	615	355	150	205	304	215	11	14	-	89
-	50-200/110	50	50	119	615	355	150	205	304	215	11	14	-	90
-	40-250/130	50	40	124	740	407	170	237	357	270	17	14	-	110
-	40-250/150	50	40	124	740	407	170	237	357	270	17	14	-	120
-	40-250/185	50	40	124	740	407	170	237	357	270	17	14	-	130
-	40-250/220	50	40	124	740	407	170	237	357	270	17	14	-	140
-	50-250/130	50	50	124	740	407	170	237	357	270	17	14	-	110
-	50-250/150	50	50	124	740	407	170	237	357	270	17	14	-	120
-	50-250/185	50	50	124	740	407	170	237	357	270	17	14	-	130
-	50-250/220	50	50	124	740	407	170	237	357	270	17	14	-	140